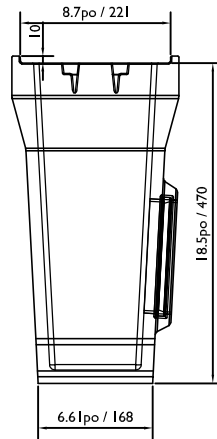
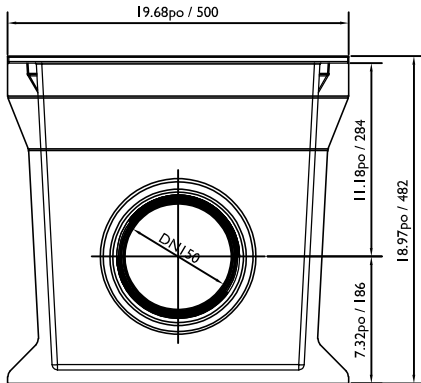
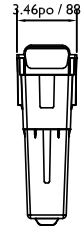
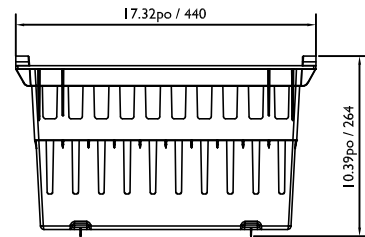


Accessoires

Unité de sortie, partie inférieure



Panier à sédiments

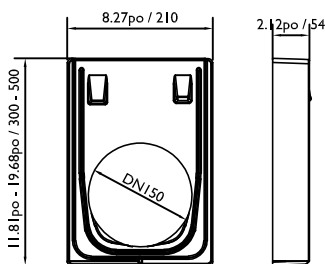


Accessoires FILCOTEN® one, largeur nominale 150 mm (6 po)

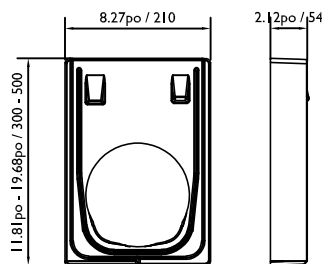
	Item no.	Accessoires	Matériau	Poids	
				kg	lb
<input type="radio"/>	15015180	Unité de maintenance avec grille en fonte ductile, no. 0, L = 1000 mm (39.37 po) 1.)	FILCOTEN	83.0	182.98
<input type="radio"/>	15015188	Unité de maintenance avec grille en fonte ductile, no. 40-0, L = 1000 mm (39.37 po) 1.)	FILCOTEN	111.0	244.71
<input type="radio"/>	15015170	Unité de sortie, partie supérieure, avec grille en fonte ductile, no. 0, L = 1000 mm (39.37 po) 1.)	FILCOTEN	79.0	174.16
<input type="radio"/>	15015178	Unité de sortie, partie supérieure, avec grille en fonte ductile, no. 40-0, L = 1000 mm (39.37 po) 1.)	FILCOTEN	108.0	238.09
<input type="radio"/>	19115095	Unité de sortie, partie inférieure, DN 150 (6 po)	FILCOTEN	32.8	72.31
<input type="radio"/>	22510	Panier à sédiments, plastique	plastique	0.4	0.88
<input type="radio"/>	19115100	Plaque terminale sans sortie, no. 0	FILCOTEN	7.2	15.87
<input type="radio"/>	19115108	Plaque terminale sans sortie, no. 40-0	FILCOTEN	11.4	25.13
<input type="radio"/>	19115110	Plaque terminale avec sortie, no. 0, DN 150 (6 po)	FILCOTEN	5.2	11.46
<input type="radio"/>	19515118	Plaque terminale avec sortie, no. 40-0, DN 150 (6 po)	FILCOTEN	10.0	22.04
<input type="radio"/>	19115157	Plaque de raccord, no. 0 / 40-0	FILCOTEN	9.1	20.06
<input type="radio"/>	19115900	Crochet de levage (composé de 2 pcs.) pour FILCOTEN one LN 150 (6 po), peint en vert	acier	1.9	4.19
<input type="radio"/>	19000701	Joint d'étanchéité, no. 0, L=630 mm (24.8 po)			
<input type="radio"/>	17000702	Joint d'étanchéité, no. 40-0, L=1040 mm (40.94 po)			

1.) cl. F900 type M, Ensemble de caniveau monolithique, bord en fonte et grille boulonnée en fonte ductile

Plaque terminale (avec sortie)



Plaque terminale (sans sortie)



Plaque de raccord, no. 0 / 0-40

